



SFUSO

duemila *ventiquattro*



DA MAGGIO 2023 SAMMONTANA SPA È DIVENTATA SAMMONTANA SPA SOCIETÀ BENEFIT

CHE COS'È UNA SOCIETÀ BENEFIT?

Si tratta di una nuova forma giuridica di impresa introdotta in Italia nel gennaio 2016 (primo Paese in Europa).

È un modello che impone di inserire nel proprio Statuto, oltre alle finalità di business, anche quelle di **beneficio comune** con l'obiettivo di **creare valore** per la Comunità, le Persone, l'Ambiente e i Territori in maniera **responsabile, sostenibile e trasparente**.

COME SI DIVENTA SOCIETÀ BENEFIT?

Cambiando forma allo statuto della società evidenziando gli impegni a condurre il business secondo un modello responsabile, etico e trasparente.

COSA SIGNIFICA ESSERE SOCIETÀ BENEFIT?

Significa impegnarsi concretamente per avere **un impatto positivo sulla Società e sul Pianeta**. Le Società Benefit sono tenute a redigere ogni anno una relazione d'impatto che delinei i progressi rispetto agli obiettivi specifici inclusi nello Statuto e che descriva sia le azioni svolte sia i piani e gli impegni per il futuro.

PERCHÉ ABBIAMO SCELTO DI ESSERE SOCIETÀ BENEFIT?

Perché crediamo che il nostro ruolo di impresa debba essere anche e soprattutto sociale oltre che economico.

IL NOSTRO IMPEGNO

In qualità di Società Benefit, Sammontana si pone **l'obiettivo di operare con profitto per perseguire finalità di beneficio per la società e di operare in modo responsabile, sostenibile e trasparente nei confronti di persone, territorio, ambiente e altri portatori di interesse**.

Assicurare un futuro all'impresa non può certamente prescindere dalla sostenibilità economica ma questa è vana se non sostenuta da quella ambientale e sociale. Essere società benefit è un percorso fatto di impegni quotidiani, impegni verso i quali lo sforzo di Sammontana è un piccolo ingranaggio che, per funzionare e portare risultati concreti, necessita del supporto e della collaborazione di tutti, nella consapevolezza che l'impatto positivo può essere massimizzato solo collettivamente”.



“ Di questo siamo fatti.
Di cuore e di ragione.
Di storia e di progetti.
Di tradizione e di sviluppo.
Di Lavoro Quotidiano.

Così intendiamo proseguire nella nostra
impresa di fare ogni giorno impresa. ”

Famiglia Bagnoli

LA SOSTENIBILITÀ Sammontana



A partire dal:

2016

• Accordo volontario

Sammontana sigla un Accordo volontario all'interno del Programma nazionale per la valutazione dell'impronta ambientale con il Ministero dell'Ambiente, impegnandosi a misurare e, dove possibile, ridurre l'impronta ambientale dei propri prodotti

• Approccio metodologico

In collaborazione con Spinlife, spin off dell'Università degli Studi di Padova



2017

• Progetto Scuola Green

Oltre 2.000 scuole elementari coinvolte in tre anni di programma didattico

• Spiagge pulite

Oltre 50 spiagge italiane pulite da Legambiente e Sammontana

2018

• Progettazione

Un software dedicato stima a monte gli impatti ambientali delle diverse alternative progettuali

• Lidi Green

Punti vendita Sammontana selezionati in base a criteri di sostenibilità ambientale:

- Frigoriferi ad alta "efficienza energetica"
- Compensazione gelato venduto durante la stagione

2019

• Indice di circolarità

Attenzione alla riduzione degli sprechi, sia in termini di materie prime che di materiali di confezionamento

• 100% astucci Multipack in carta riciclata

• I luoghi da salvare

Italia intatta | Tour 2019 | Mario Tozzi

2020

• Linea Barattolino Delizie e linea Barattolino Specialità

Prodotte con tappo e fusto in carta certificata FSC®



Dal 2020 Sammontana ha scelto di valorizzare l'esperienza e le competenze acquisite nelle azioni a favore della sostenibilità attraverso una strategia misurabile in tre direzioni



SALUTE E BENESSERE

L'essere umano, la sua salute, il diritto al cibo, la sicurezza alimentare e la sua soddisfazione e benessere



FILIERE SOSTENIBILI

Approvvigionamenti di materie prime/materiali con certificazioni di sostenibilità. Rispetto del principio di interdipendenza lungo la catena del valore



AMBIENTE

Riduzione dell'impatto ambientale

2021

• Linea Barattolino Classici

Prodotta con tappo e fusto in carta certificata FSC®



• Sammontana rinnova l'Accordo con il Ministero della Transizione Ecologica

estendendolo all'intera organizzazione

2022

• Linea Sorbettiera

Prodotta con oltre il 50% di plastica bio-circolare*

**Plastica bio-circolare: si riferisce a residui e scarti di origine biogenica provenienti da agricoltura, secondo l'approccio mass balance, processo che traccia accuratamente il flusso del materiale bio-circolare. L'approvvigionamento di materie prime bio-circolari nella produzione di plastica, in sostituzione di plastiche di origine fossile, consente di limitare l'impatto ambientale*



• Regenerative Society Foundation

Sammontana entra come membro fondatore in RSF, un'organizzazione basata sulla sinergia tra business e scienza, per supportare la transizione verso una società completamente rigenerativa

• Impatto ambientale dei prodotti

Sammontana studia l'impatto ambientale del 42% della produzione gelato

• Energia da fonti rinnovabili con Garanzia d'Origine

Sammontana acquista il 12% di energia da fonti rinnovabili

2023/24

• Compensazione emissioni

Dal 2016 Sammontana ha compensato più di 180.000 tonnellate di CO₂eq. per le linee Barattolino, Fruttiamo, Amando, Prima Ricetta e GreenGo

• Impatto ambientale dei prodotti

Nel 2023 Sammontana conclude gli studi per l'impatto ambientale di tutti i prodotti gelato

• Energia da fonti rinnovabili con Garanzia d'Origine

Sammontana aumenta la quota di acquisto di energia elettrica da fonti rinnovabili arrivando a circa il 20% nel 2023 e stimando di arrivare a una quota di circa il 38% nel 2024

• Decarbonizzazione

In base alla misurazione delle emissioni dirette di CO₂eq., Sammontana pianifica attività volte a ridurle progressivamente

Le emissioni di CO₂eq dei gelati della linea Amando sono compensate

Le emissioni di CO₂ equivalenti dell'intero ciclo di vita dei prodotti della linea Amando sono compensate annualmente tramite acquisto di crediti di carbonio certificati, che finanziano progetti di riduzione e rimozione della CO₂ in atmosfera su scala globale. Per calcolare le emissioni di CO₂ equivalenti generate nell'intero ciclo di vita dei prodotti della linea Amando, Sammontana effettua annualmente uno studio seguendo la metodologia LCA (Life Cycle Analysis, norma ISO 14044).

• Filiera materie prime e materiali

Sammontana prosegue l'impegno nell'approvvigionamento sempre più rispettoso degli impatti sociali, economici ed ambientali

Dal 2024 la linea Amando si impegna a promuovere l'agricoltura sostenibile della filiera della mandorla



Inquadra il QR code e scopri di più

PER ESPORRE LE MIGLIORI RICETTE DEL GELATO

La vaschetta di gelato è pronta per essere esposta nel banco frigo, senza ulteriori lavorazioni. Grazie alla qualità delle miscele e al profilo morbido e invitante del gelato, la gamma CUPOLA regala un'esperienza visiva e di consumo unica e distintiva.



GELATO CUPOLA

NOVITÀ

intrigo
Crema al limone

Gelato alla crema e sorbetto al limone, con variegatura al limone e decorazione di granella di biscotto
codice prodotto **2203**



NOVITÀ



intrigo
di crema al limone

Gelato alla crema e sorbetto al limone, con variegatura al limone e decorazione di granella di biscotto
codice prodotto **2203**

NOVITÀ



Mirtillo e kefir

Gelato al gusto kefir e sorbetto al mirtillo, con variegatura al mirtillo e decorazione di granella di frutti di bosco e biscotto
codice prodotto **2202**



Pistacchio sincero

Gelato al pistacchio variegato al pistacchio, decorato con colata morbida al pistacchio e granella di pistacchio e biscotto
codice prodotto **2094**



Nocciola risoluta

Gelato alla nocciola variegato alla nocciola, decorato con colata morbida alla nocciola e granella di nocciola e biscotto
codice prodotto **2095**



Stracciatella maivista

Gelato al gusto vaniglia con pezzetti di cioccolato e variegato al cacao, decorato con colata morbida al cacao e granella di biscotto al cacao
codice prodotto **2035**



intrigo
Cioccolato e caffè

Gelato al cioccolato e al caffè con variegatura al mokaccino, decorato con scaglie di cioccolato
codice prodotto **2069**



Unicorno

Gelato al gusto vaniglia variegato al caramello e decorato con granella di zucchero a forma di unicorno
codice prodotto **0822**



Vaniglia al caramello salato

Con variegatura al caramello salato e decorazione di granella di zucchero caramellizzato salato
codice prodotto **0829**

NOVITÀ

Mirtillo & Kefir

Gelato al gusto kefir e sorbetto al mirtillo, con variegatura al mirtillo e decorazione di granella di frutti di bosco e biscotto

codice prodotto **2202**



Panna

Con panna fresca
codice prodotto **0900**



Cookies

Con granella di biscotti e variegatura al cioccolato al latte
codice prodotto **0825**



Cioccolato

Con cioccolato fondente in pezzi
codice prodotto **0902**



Fiordilatte

Con latte fresco
codice prodotto **2036**



Stracciatella

Con cioccolato
fondente in pezzi
codice prodotto **0906**



Caffè

Con caffè e granella
di croccante di nocciole
codice prodotto **0903**



Noce

Con granella di
noci pralinata
codice prodotto **0908**



Croccantino

Con croccante di mandorle
codice prodotto **0907**



Spagnola

Con succo di amarena
e meringhe
codice prodotto **0933**



Limone

Gelato al limone
con succo di limone
codice prodotto **0936**



Malaga

Con uva sultanina
codice prodotto **0947**



Frutti di bosco

Con frutti di bosco
codice prodotto **0940**



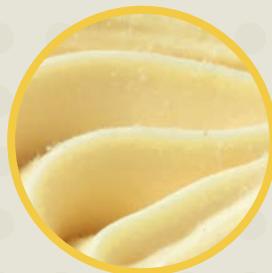
Nocciola

Con pasta di nocciole del
Piemonte IGP
e nocciole in pezzi
codice prodotto **0918**



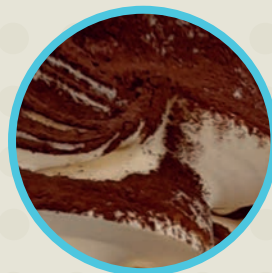
Pistacchio

Con pasta di
pistacchi di Sicilia
codice prodotto **0916**



Crema

Con panna fresca
e tuorlo d'uovo
codice prodotto **0922**



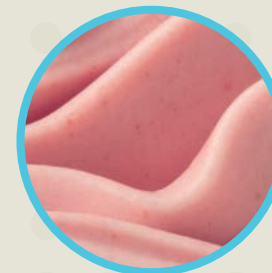
Tiramisù

Con variegato al Caffè
codice prodotto **0923**



Sorbetto mango

Sorbetto al mango
codice prodotto **0833**



Sorbetto fragola

Con succo, purea e
pezzi di fragola
codice prodotto **0905**



Sorbetto ananas

Con succo e
pezzi di ananas
codice prodotto **0938**



Sorbetto limone

Con succo di Limone
di Sicilia
codice prodotto **0904**



Panna variegato gianduia

Con panna fresca
e variegatura al gianduia
codice prodotto **0934**



Panna cotta

Con panna fresca, croccante
di mandorla e variegatura
al caramello
codice prodotto **0935**



Yogurt

Con 40% di yogurt intero
codice prodotto **0944**



Cioccolato fondente Sao Tomè

Con Cioccolato Fondente Sao
Tomè
codice prodotto **2044**



Banana

Con succo di banana
codice prodotto **0942**



Cocco

Con latte di cocco
e cocco rapè
codice prodotto **0937**



Sorbetto melone

Con pezzi di melone
codice prodotto **0939**



Menta

Con granella di cioccolato
codice prodotto **0943**



GUSTO E QUALITÀ

Le ricette della tradizione gelatiera italiana in un pratico formato pronto all'uso. Una gamma dai sapori autentici ed equilibrati, sintesi della passione e dell'esperienza di Sammontana.

COMODA E PRONTA



Mandarino

codice prodotto 2096



Anguria

codice prodotto 2098



Pesca mango

codice prodotto 2099



Limone

codice prodotto 0634



Cocco

codice prodotto 0642



Banana

codice prodotto 0641



Fragola

codice prodotto 0635



Maracuja

codice prodotto 2097



Crema

codice prodotto 0631



Panna

codice prodotto 0630



Cacao

codice prodotto 0632



Caffè

codice prodotto 0633



Stracciatella

codice prodotto 0636



Nocciola

codice prodotto 0637



Pistacchio

codice prodotto 0638



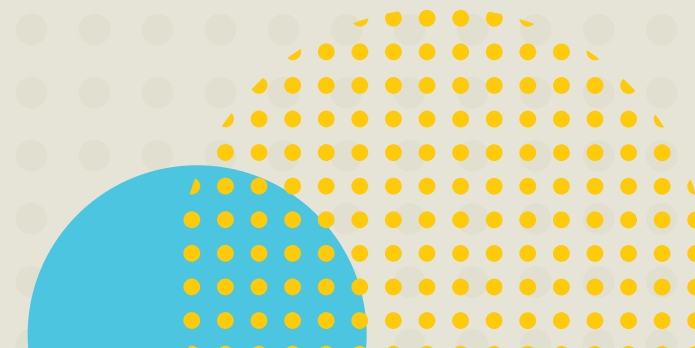
Vaniglia gialla

codice prodotto 0639



Vaniglia bianca

codice prodotto 0640



IRRESISTIBILI COMBINAZIONI DI GUSTO

Due cremosi strati di gelato interamente ricoperti da un goloso topping morbido per un'esperienza di gusto che appaga la vista e il palato.

Da quest'anno la gamma a strati è disponibile nel nuovo e pratico formato da 3 litri

An overhead view of three 3-liter gelato trays in grey metal containers. The left tray is filled with plain white gelato. The middle tray is filled with a dark brown gelato topped with a thick layer of crushed hazelnuts and dark chocolate shavings. The right tray is filled with a vibrant red gelato. Surrounding the trays are various ingredients: a wooden bowl of cubed pineapple, a small bowl of hazelnuts, a bowl of chocolate shavings, a bowl of crushed hazelnuts, and a bowl of pine nuts. There are also several strawberries scattered around. In the top left, a silver gelato scoop is shown. In the bottom left, a white gelato bar with a red and white swirl is shown on a dark plate. In the bottom right, a white gelato bar with a pink and white swirl is shown on a light-colored plate with strawberries. The background is a dark, textured surface.

**GELATO
A STRATI**





Granulato

Gelato al gusto vaniglia variegato all'amarena decorato con topping di cioccolato al latte e granella di biscotto, nocciola e amaretti

codice prodotto **2208**



Gianduia / panna / cioccolato

Gelato alla panna e al cioccolato decorato con variegatura al gianduia

codice prodotto **2206**



Panna / fragola

Gelato alla panna e sorbetto alla fragola decorato con variegatura alla fragola

codice prodotto **2207**



Crema / nocciola

Gelato alla crema e alla nocciola decorato con variegatura alla nocciola

codice prodotto **2205**



Tre cioccolati

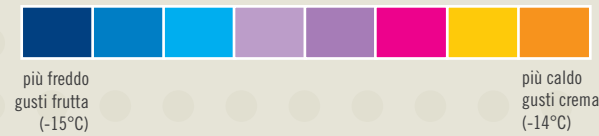
Gelato al cioccolato fondente e al cioccolato decorato con variegatura al cioccolato bianco

codice prodotto **2204**

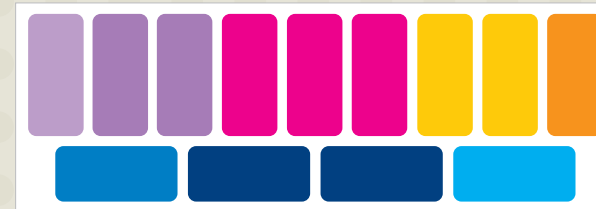
MANTENIMENTO DELLA QUALITÀ DEL PRODOTTO

Per mantenere inalterate la qualità e la spatolabilità dei prodotti, è necessario che i gusti alla frutta siano conservati alla temperatura di -15°C ed i gusti crema ad una temperatura di -14°C .

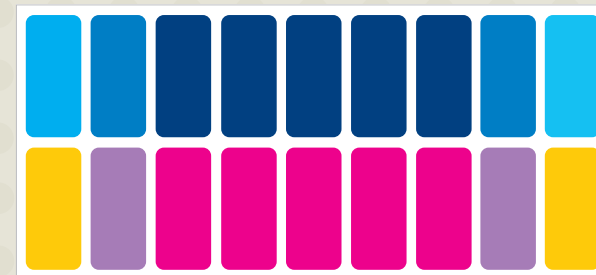
SCALA TEMPERATURA



VETRINA STATICA



VETRINA VENTILATA



CAPACITÀ VASCA GELATO

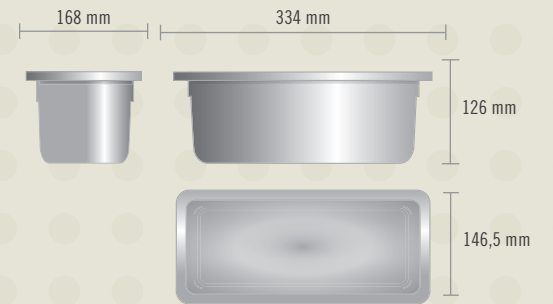
CUPOLA



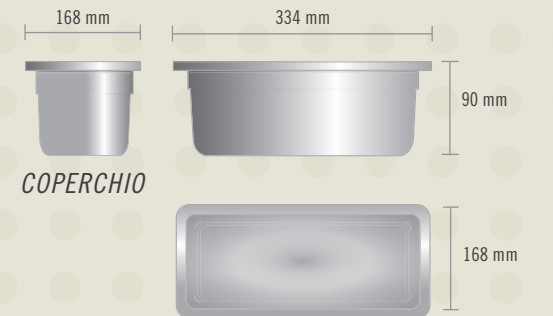
COPERCHIO



5 LITRI



3 LITRI nuovo formato gelato a strati



CONSIGLI TECNICI

Manutenzione della vetrina

Lo sbrinamento della vetrina statica avviene automaticamente sull'evaporatore. Per mantenere una qualità elevata del prodotto, si consiglia di procedere ad uno sbrinamento manuale periodico (una volta al mese): togliere il prodotto dalla vetrina, collocarlo in un altro frigorifero alla temperatura di $-18^{\circ}\text{C}/-20^{\circ}\text{C}$, staccare l'alimentazione per 12 ore. Per la vetrina ventilata, è indispensabile, dopo la chiusura del punto vendita, togliere il prodotto e collocarlo in un altro frigorifero alla temperatura di $-18^{\circ}\text{C}/-20^{\circ}\text{C}$, sbrinare la vetrina staccando l'alimentazione per circa 12 ore.

Collocazione dei gusti nella vetrina

Per facilitare l'identificazione dei gusti, disporre le vaschette alternando un gusto chiaro ad uno scuro. Nella vetrina statica i gusti crema vanno disposti a destra dell'operatore mentre quelli frutta a sinistra. Nella vetrina ventilata i gusti frutta vanno disposti sul lato del consumatore mentre i gusti crema devono essere collocati sul lato dell'operatore. Sistemare i segnagusti ed esporre la lista degli ingredienti.

Posizionamento della vetrina

Al fine di stimolare l'acquisto d'impulso è consigliabile posizionare la vetrina in una zona di elevata visibilità del punto vendita. Ove consentito,

la vetrina dovrebbe affacciarsi verso l'esterno del punto vendita. Sistemare la vetrina sempre in piano e collegarla ad una presa di alimentazione elettrica riservata, riparata dai raggi del sole, da fonti di calore e da zone con elevate correnti d'aria.

Metodo di dosatura del gelato

Usare sempre una spatola per gusto. Raccogliere il gelato dalla vaschetta (partendo dal lato dell'operatore) con un movimento dritto e verticale ed in profondità. Ripartire il prodotto raccolto sul bordo laterale ed asportare il gelato necessario utilizzando la spatola a taglio. Posizionare quindi il prodotto sulla coppa o sul cono in modo verticale e servire.

Conservazione del prodotto

Mantenere il gelato all'interno della vetrina ad una temperatura compresa tra -14°C e -15°C . Conservare il gelato nel vano stoccaggio della vetrina ad una temperatura compresa tra $-18^{\circ}\text{C}/-20^{\circ}\text{C}$. Non ricongelare il prodotto, una volta scongelato.

Decorazioni del gelato

Al fine di personalizzare e rendere la vetrina ancora più invitante e per una migliore esposizione del prodotto, si consiglia di decorare e arricchire con fantasia la superficie del gelato con guarnizioni di frutta, granelle, cialde, creme, salse, topping.



SAMMONTANA S.P.A. SOCIETÀ BENEFIT

Via Tosco Romagnola, 56 - 50053 - Empoli (FI) | Tel. +39 0571 7076

Numero verde 800 230340

sammontanaprofessional.it

